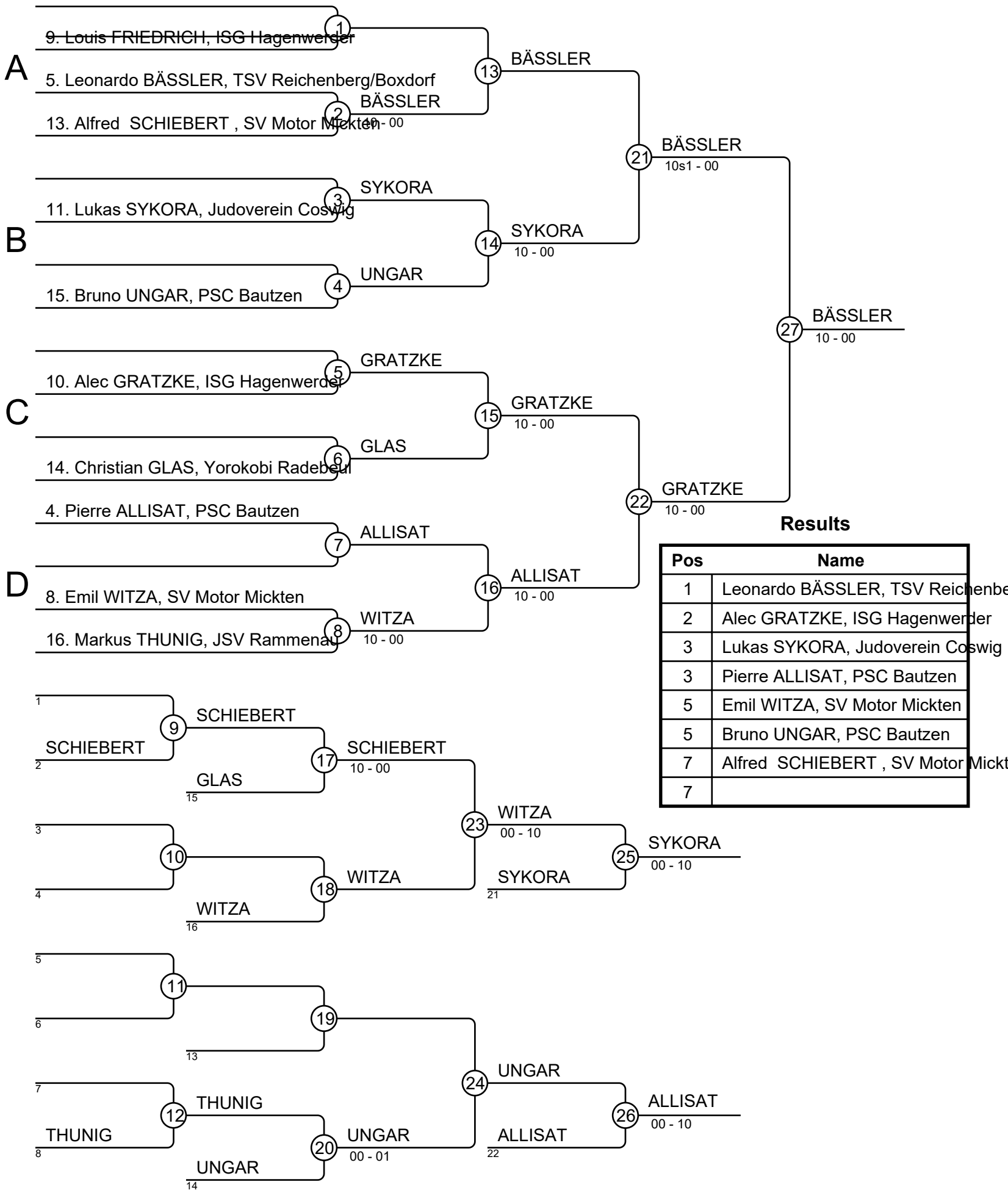


# BEM 20.04.2024 Kamenz U13 mnl +55

Competitors: 10



# BEM 20.04.2024 Kamenz U13 mnl -28

## Competitors A

Competitors: 7

#	Name	Club	1	2	3	4	Wins	Pts	Pos
1	Jannis WALTHER	JC Arashi Dresden		10	10	10	3	30	1
2	Arno SCHILKA	BSG Motor Dippoldiswalde					0	0	4
3	Maksym BLASHCHENKO	PSV Freital		10			1	10	3
4	David TATAEV	BSV Traktor Schmölln		10	10		2	20	2

## Matches A

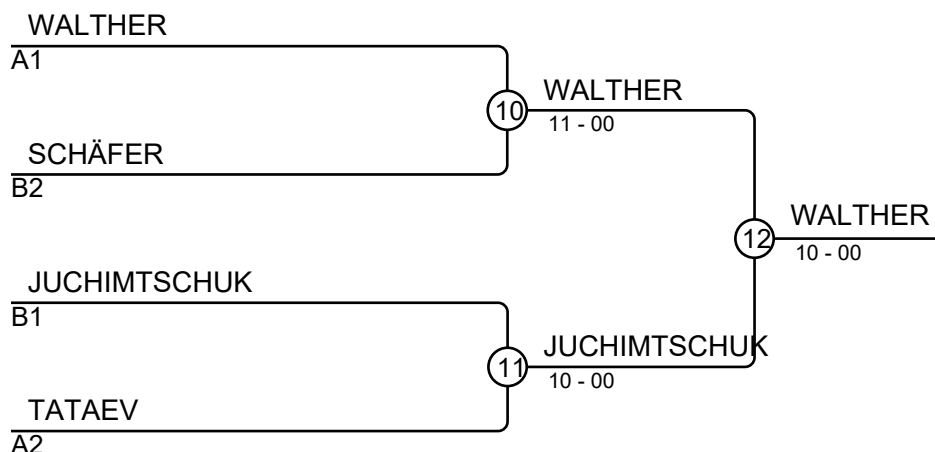
Match	White	Blue	Result	Time
1	Jannis WALTHER 1	Arno SCHILKA 2	10s2-00	1:32
2	Maksym BLASHCHENKO 3	David TATAEV 4	00-10	2:11
4	Jannis WALTHER 1	Maksym BLASHCHENKO 3	10-00	0:20
5	Arno SCHILKA 2	David TATAEV 4	00-10	0:55
7	Jannis WALTHER 1	David TATAEV 4	11-00	0:50
8	Arno SCHILKA 2	Maksym BLASHCHENKO 3	00-10	0:00

## Competitors B

#	Name	Club	5	6	7	Wins	Pts	Pos
5	Timeon SOMMER	Budo-Club Radeberg				0	0	3
6	Paul SCHÄFER	JSV Rammenau	10			1	10	2
7	Kristian JUCHIMTSCHUK	PSV Freital	10	10		2	20	1

## Matches B

Match	White	Blue	Result	Time
3	Timeon SOMMER 5	Paul SCHÄFER 6	00-10	0:39
6	Timeon SOMMER 5	Kristian JUCHIMTSCHUK 7	00-10	0:30
9	Paul SCHÄFER 6	Kristian JUCHIMTSCHUK 7	01-10	0:42



## Results

Pos	Name
1	Jannis WALTHER, JC Arashi Dresden
2	Kristian JUCHIMTSCHUK, PSV Freital
3	Paul SCHÄFER, JSV Rammenau
3	David TATAEV, BSV Traktor Schmölln

# BEM 20.04.2024 Kamenz U13 mnl -31

Competitors

Competitors: 5

#	Name	Club	1	2	3	4	5	Wins	Pts	Pos
1	Karl HURLBECK	BSG Motor Dippoldiswalde			10		10	2	20	3
2	Max MÜLLER	JSC Großenhain	10		10		10	3	30	2
3	Gabor NIMS	Bischofswerda SV					10	1	10	3
4	Sascha Elias GEIER	PSV Freital	10	1	10		10	4	31	1
5	Henry HINZ	PSV Freital						0	0	5

## Matches

Match	White	Blue	Result	Time
1	Sascha Elias GEIER	4 5 Henry HINZ	10-00	0:18
2	Karl HURLBECK	1 2 Max MÜLLER	00-10	0:00
3	Gabor NIMS	3 4 Sascha Elias GEIER	00s1-10	0:30
4	Karl HURLBECK	1 5 Henry HINZ	10-00	0:00
5	Max MÜLLER	2 3 Gabor NIMS	10-00s1	2:03
6	Karl HURLBECK	1 4 Sascha Elias GEIER	00-10	0:00
7	Gabor NIMS	3 5 Henry HINZ	10s1-01	1:41
8	Max MÜLLER	2 4 Sascha Elias GEIER	0-1	3:00
9	Karl HURLBECK	1 3 Gabor NIMS	10s1-00	2:02
10	Max MÜLLER	2 5 Henry HINZ	10-00	1:33

## Results

Pos	Name
1	Sascha Elias GEIER, PSV Freital
2	Max MÜLLER, JSC Großenhain
3	Karl HURLBECK, BSG Motor Dippoldiswalde
3	Gabor NIMS, Bischofswerda SV
5	Henry HINZ, PSV Freital

# BEM 20.04.2024 Kamenz U13 mnl -34

Competitors: 16

A

1. Lennox KADNER, PSV Freital

9. Theodor BEUTLICH, JC Arashi Dresden

5. Aaron SCHNEIDER, SV Motor Mickten

13. Anton SCHMIDT, PSC Bautzen

3. Alexander KRAHL, PSC Bautzen

11. Joel KÜHRIG, Judoverein Coswig

B

7. Frederik WOLF, VfB Hellerau-Klotzsche

15. Alexandre QARAULASHVILI, JSC Großenhain

2. Eric MÄHL, PSC Bautzen

10. Arthur BÖHME, VfL Riesa

C

6. Moritz FECHNER, PSV Freital

14. Tobias LEINWEBER, PSV Kamenz

4. Lukas FISCHLER, SV Motor Mickten

12. Jannik NACKE, Yorokobi Radebeul

D

8. Josef GALLE, JSC Großenhain

16. Emil BECKER, SV Sachsenwerk

BEUTLICH

9. BEUTLICH  
01 - 00

SCHNEIDER

17. BÖHME  
00 - 10

3. KÜHRIG

10. QARAULASHVILI  
00 - 10s1

4. QARAULASHVILI

18. GALLE  
01 - 10

5. MÄHL

11. MÄHL  
01 - 00

6. LEINWEBER

19. MÄHL  
10 - 00

7. NACKE

12. BECKER  
00 - 10

8. BECKER

20. KRAHL  
00 - 10

1. KADNER

13. KADNER  
00 - 00

2. SCHMIDT

14. WOLF  
00 - 10

3. KRAHL

15. FECHNER  
00 - 01s2

4. WOLF

22. FECHNER  
01 - 00

5. BÖHME

16. FISCHLER  
01 - 00

6. FECHNER

27. WOLF  
10 - 00

7. FISCHLER

8. GALLE

23. BÖHME  
10 - 00

24. MÄHL  
10 - 01

9. BEUTLICH

25. BÖHME  
10 - 00

10. QARAULASHVILI

26. FISCHLER  
00 - 00

11. MÄHL

12. BECKER

13. KADNER

14. WOLF

15. FECHNER

16. FISCHLER

17. BÖHME

18. GALLE

19. MÄHL

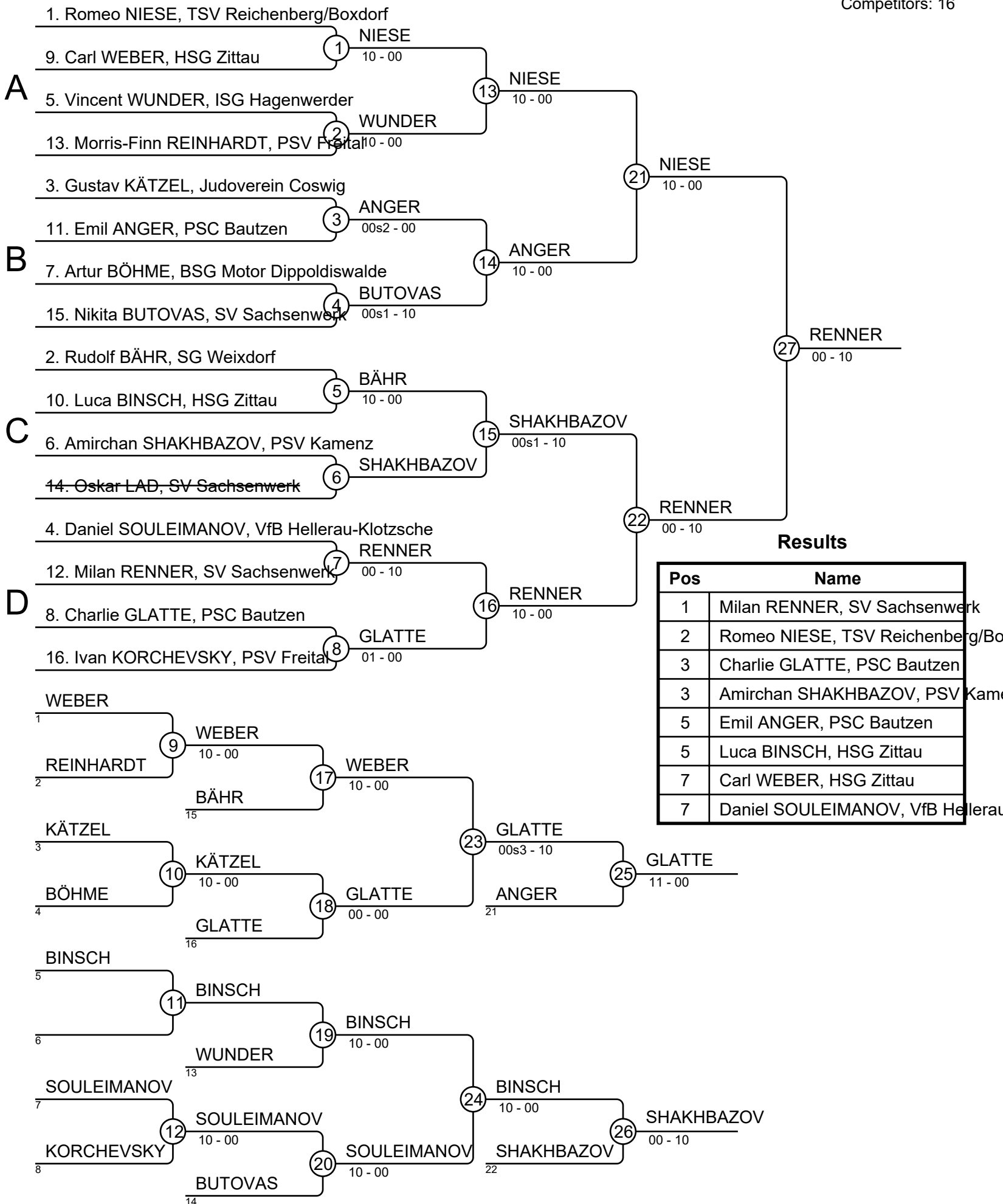
20. KRAHL

**Results**

Pos	Name
1	Frederik WOLF, VfB Hellerau-Klotzsche
2	Moritz FECHNER, PSV Freital
3	Arthur BÖHME, VfL Riesa
3	Lukas FISCHLER, SV Motor Mickten
5	Lennox KADNER, PSV Freital
5	Eric MÄHL, PSC Bautzen
7	Josef GALLE, JSC Großenhain
7	Alexander KRAHL, PSC Bautzen

# BEM 20.04.2024 Kamenz U13 mnl -37

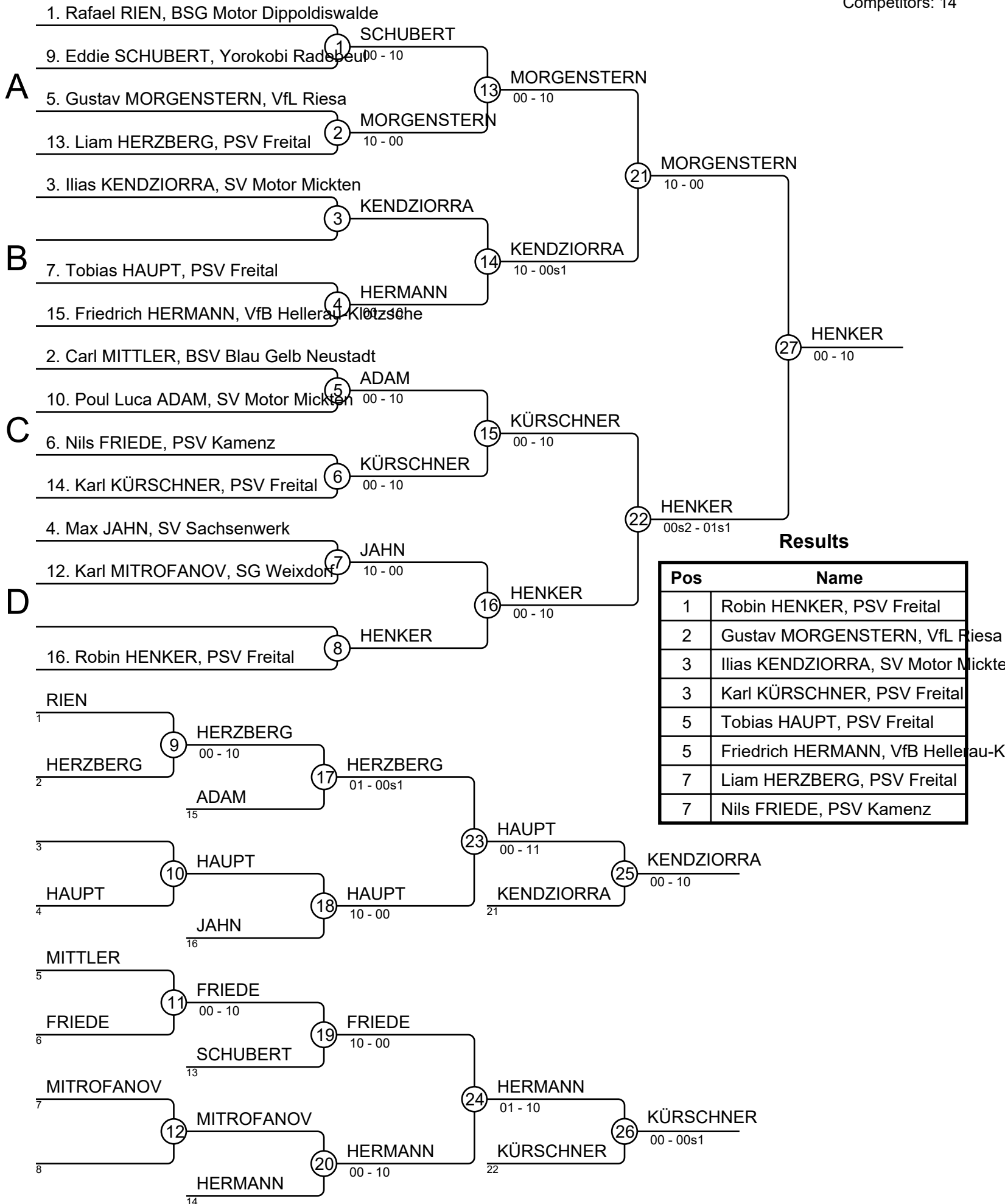
Competitors: 16





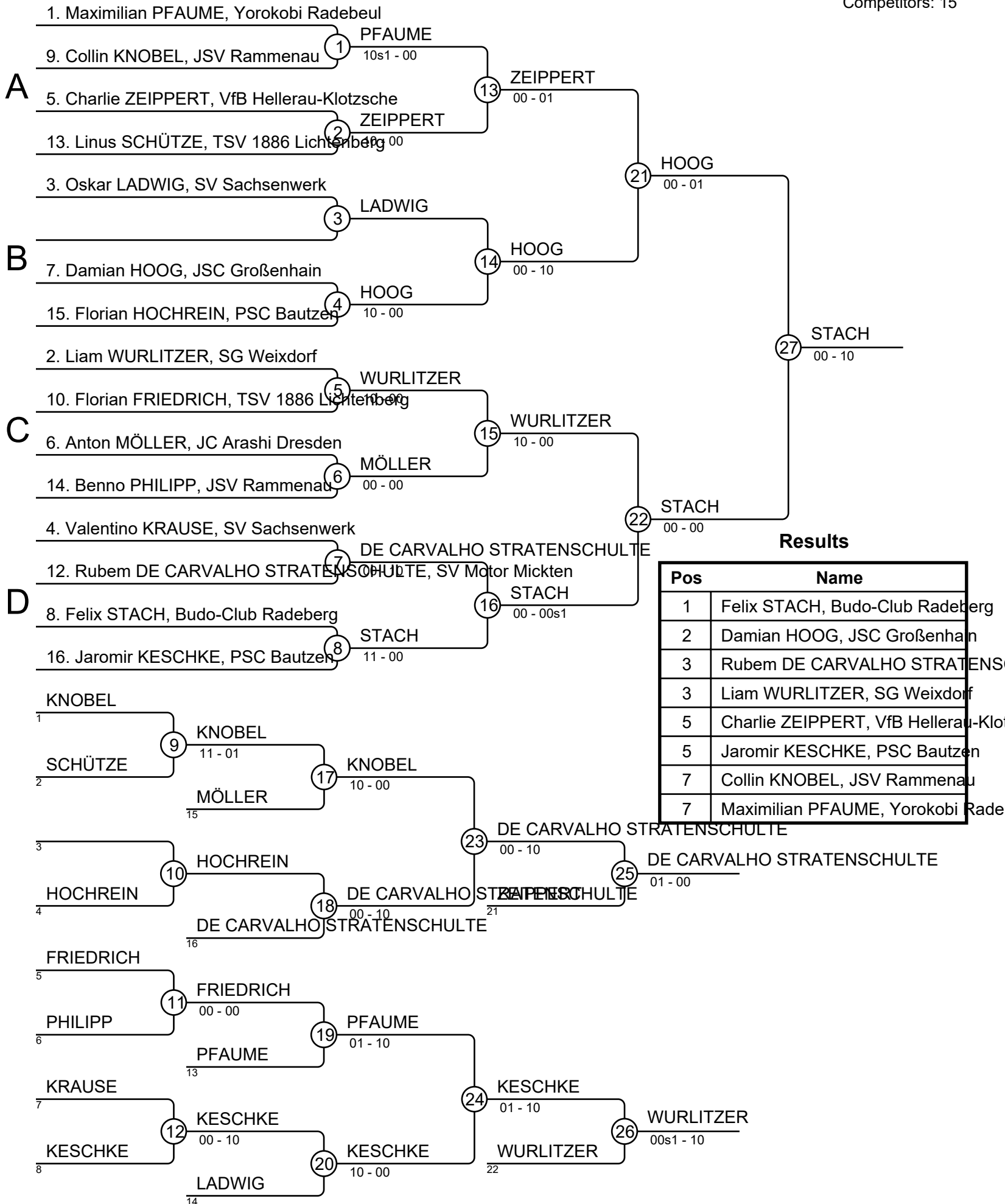
# BEM 20.04.2024 Kamenz U13 mnl -43

Competitors: 14



# BEM 20.04.2024 Kamenz U13 mnl -46

Competitors: 15





# BEM 20.04.2024 Kamenz U13 mnl -50

## Competitors A

Competitors: 6

#	Name	Club	1	2	3	Wins	Pts	Pos
1	Finn VOM HEU	Judoverein Coswig		10	10	2	20	1
2	Anton OHMANN	HSG Zittau				0	0	3
3	Theo BAUSE	Yorokobi Radebeul		1		1	1	2

## Matches A

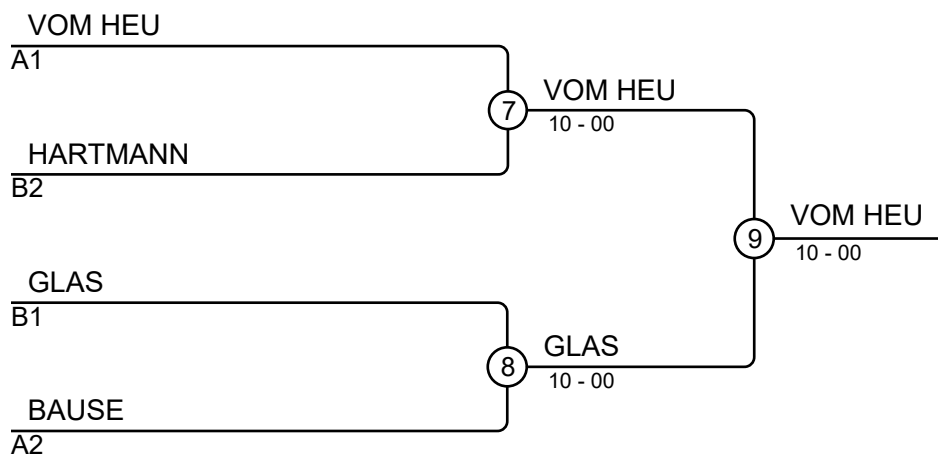
Match	White	Blue	Result	Time
1	Finn VOM HEU	Anton OHMANN	10-00	1:29
3	Finn VOM HEU	Theo BAUSE	10-00	0:11
5	Anton OHMANN	Theo BAUSE	0-1	3:00

## Competitors B

#	Name	Club	4	5	6	Wins	Pts	Pos
4	Erik GLAS	Yorokobi Radebeul		10	10	2	20	1
5	Jonas HARTMANN	JSV Rammenau			10	1	10	2
6	Anton KRETZSCHMAR	ISG Hagenwerder				0	0	3

## Matches B

Match	White	Blue	Result	Time
2	Erik GLAS	Jonas HARTMANN	10-00	1:20
4	Erik GLAS	Anton KRETZSCHMAR	11-00	0:48
6	Jonas HARTMANN	Anton KRETZSCHMAR	10-00	0:18



## Results

Pos	Name
1	Finn VOM HEU, Judoverein Coswig
2	Erik GLAS, Yorokobi Radebeul
3	Jonas HARTMANN, JSV Rammenau
3	Theo BAUSE, Yorokobi Radebeul

# BEM 20.04.2024 Kamenz U13 mnl -55

## Competitors A

Competitors: 6

#	Name	Club	1	2	3	Wins	Pts	Pos
1	Jannis KLATTE	PSC Bautzen				0	0	3
2	Julius DECKERT	JC Arashi Dresden	10			1	10	2
3	Till BRAUN	BSV Traktor Schmölln	10	10		2	20	1

## Matches A

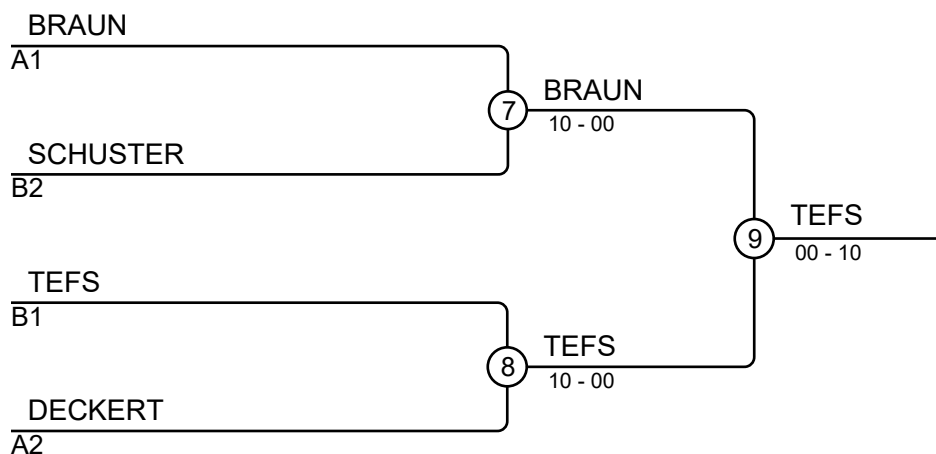
Match	White	Blue	Result	Time
1	Jannis KLATTE 1	Julius DECKERT 2	00-10	0:36
3	Jannis KLATTE 1	Till BRAUN 3	00-10	0:08
5	Julius DECKERT 2	Till BRAUN 3	00-10s1	2:33

## Competitors B

#	Name	Club	4	5	6	Wins	Pts	Pos
4	Finn-Lukas SCHUSTER	PSC Bautzen		10		1	10	2
5	Felix RUDOLPH	ISG Hagenwerder				0	0	3
6	Konstantin TEFS	PSV Freital	10	7		2	17	1

## Matches B

Match	White	Blue	Result	Time
2	Finn-Lukas SCHUSTER 4	Felix RUDOLPH 5	10-00	2:14
4	Finn-Lukas SCHUSTER 4	Konstantin TEFS 6	00s1-11	1:28
6	Felix RUDOLPH 5	Konstantin TEFS 6	00s2-01	3:00



## Results

Pos	Name
1	Konstantin TEFS, PSV Freital
2	Till BRAUN, BSV Traktor Schmölln
3	Finn-Lukas SCHUSTER, PSC Bautzen
3	Julius DECKERT, JC Arashi Dresden

# BEM 20.04.2024 Kamenz U13 wbl +57

## Competitors

Competitors: 1

#	Name	Club	1	Wins	Pts	Pos
1	Michelle KINSCHER	PSV Freital		0	0	1

## Matches

Match	White	Blue	Result	Time
-------	-------	------	--------	------

## Results

Pos	Name
1	Michelle KINSCHER, PSV Freital

# BEM 20.04.2024 Kamenz U13 wbl -27

## Competitors

Competitors: 3

#	Name	Club	1	2	3	Wins	Pts	Pos
1	Hannah NIETZOLD	SV Sachsenwerk			1	1	1	3
2	Selma WODNER	JSV Rammenau	10			1	10	2
3	Lucie KIRCHHOFF	PSV Freital		10		1	10	1

## Matches

Match	White		Blue		Result	Time
1	Hannah NIETZOLD	1 2	Selma WODNER		00-10	0:09
2	Hannah NIETZOLD	1 3	Lucie KIRCHHOFF		1-0	3:00
3	Selma WODNER	2 3	Lucie KIRCHHOFF		01-10	2:06

## Results

Pos	Name
1	Lucie KIRCHHOFF, PSV Freital
2	Selma WODNER, JSV Rammenau
3	Hannah NIETZOLD, SV Sachsenwerk

# BEM 20.04.2024 Kamenz U13 wbl -30

## Competitors

Competitors: 3

#	Name	Club	1	2	3	Wins	Pts	Pos
1	Mila HERBRECHTSMEIER	VfB Hellerau-Klotzsche				0	0	3
2	Josefine BÄHR	PSV Freital	10		10	2	20	1
3	Mila HOTH0	SV Sachsenwerk	10			1	10	2

## Matches

Match	White		Blue		Result	Time
1	Mila HERBRECHTSMEIER	1	2	Josefine BÄHR	00-10	0:11
2	Mila HERBRECHTSMEIER	1	3	Mila HOTH0	00-10	0:32
3	Josefine BÄHR	2	3	Mila HOTH0	10-00	0:06

## Results

Pos	Name
1	Josefine BÄHR, PSV Freital
2	Mila HOTH0, SV Sachsenwerk
3	Mila HERBRECHTSMEIER, VfB Hellerau-Klotzsche

# BEM 20.04.2024 Kamenz U13 wbl -33

## Competitors A

Competitors: 7

#	Name	Club	1	2	3	4	Wins	Pts	Pos
1	Katharina PASCHKE	PSC Bautzen					0	0	4
2	Emma ANDRACZECK	SG Weixdorf	10		10	10	3	30	1
3	Pia BEYER	PSC Bautzen	10			10	2	20	2
4	Nathalie USLAUB	PSV Kamenz	10				1	10	3

## Matches A

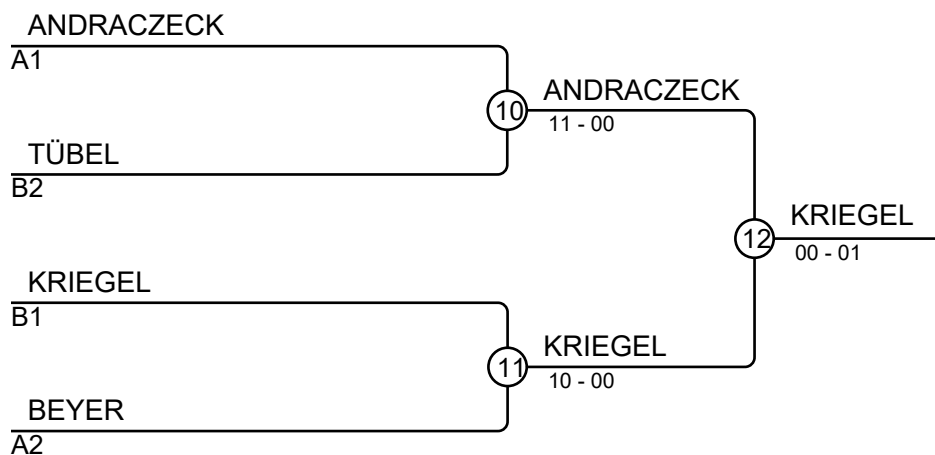
Match	White	Blue	Result	Time
1	Katharina PASCHKE 1 2	Emma ANDRACZECK	00-10	1:28
2	Pia BEYER 3 4	Nathalie USLAUB	10-00	0:16
4	Katharina PASCHKE 1 3	Pia BEYER	00-10	0:13
5	Emma ANDRACZECK 2 4	Nathalie USLAUB	10-00	2:02
7	Katharina PASCHKE 1 4	Nathalie USLAUB	00-10	0:18
8	Emma ANDRACZECK 2 3	Pia BEYER	10-00	1:08

## Competitors B

#	Name	Club	5	6	7	Wins	Pts	Pos
5	Lucy TÜBEL	JSV Rammenau			10	1	10	2
6	Zoe KRIEGEL	PSC Bautzen	10		10	2	20	1
7	Leni KLEINSTÜCK	PSC Bautzen				0	0	3

## Matches B

Match	White	Blue	Result	Time
3	Lucy TÜBEL 5 6	Zoe KRIEGEL	00-10	0:13
6	Lucy TÜBEL 5 7	Leni KLEINSTÜCK	10-00	0:40
9	Zoe KRIEGEL 6 7	Leni KLEINSTÜCK	10-00	0:12



## Results

Pos	Name
1	Zoe KRIEGEL, PSC Bautzen
2	Emma ANDRACZECK, SG Weixdorf
3	Lucy TÜBEL, JSV Rammenau
3	Pia BEYER, PSC Bautzen

# BEM 20.04.2024 Kamenz U13 wbl -36

## Competitors A

Competitors: 7

#	Name	Club	1	2	3	4	Wins	Pts	Pos
1	Hanna-Luisa HOFFMANN	SG Weixdorf					0	0	4
2	Martha BÖHME	VfL Riesa	10		10	1	3	21	1
3	Isabella WUNDE	Bischofswerda SV	10				1	10	3
4	Lieselotte WEIGELT	SV Motor Mickten	10		10		2	20	2

## Matches A

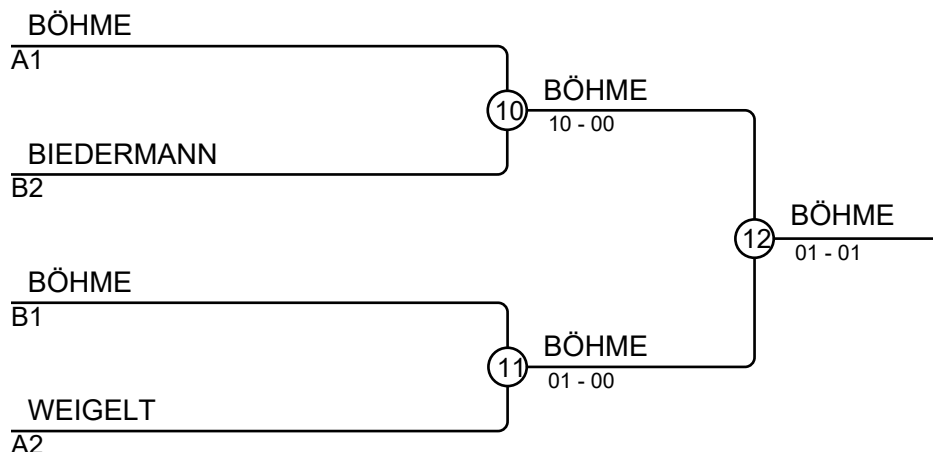
Match	White	Blue	Result	Time
1	Hanna-Luisa HOFFMANN 1 2	Martha BÖHME	00-10	0:48
2	Isabella WUNDE 3 4	Lieselotte WEIGELT	00-10	1:42
4	Hanna-Luisa HOFFMANN 1 3	Isabella WUNDE	00-10	2:38
5	Martha BÖHME 2 4	Lieselotte WEIGELT	01-01	3:00
7	Hanna-Luisa HOFFMANN 1 4	Lieselotte WEIGELT	00-10	1:00
8	Martha BÖHME 2 3	Isabella WUNDE	11-00	0:55

## Competitors B

#	Name	Club	5	6	7	Wins	Pts	Pos
5	Florentine BÖHME	VfL Riesa		10	10	2	20	1
6	Nina BRAUN	BSV Traktor Schmölln				0	0	3
7	Maja BIEDERMANN	ISG Hagenwerder		10		1	10	2

## Matches B

Match	White	Blue	Result	Time
3	Florentine BÖHME 5 6	Nina BRAUN	10-00	0:41
6	Florentine BÖHME 5 7	Maja BIEDERMANN	10-00	0:34
9	Nina BRAUN 6 7	Maja BIEDERMANN	00-10	0:39



## Results

Pos	Name
1	Florentine BÖHME, VfL Riesa
2	Martha BÖHME, VfL Riesa
3	Maja BIEDERMANN, ISG Hagenwerder
3	Lieselotte WEIGELT, SV Motor Mickten

# BEM 20.04.2024 Kamenz U13 wbl -40

## Competitors A

Competitors: 8

#	Name	Club	1	2	3	4	Wins	Pts	Pos
1	Carla FUENTEALBA	JC Arashi Dresden					0	0	4
2	Magdalena SCHÜTTE	JSV Rammenau	10		10	10	3	30	1
3	Greta Helene DAHLMANN	SV Motor Mickten	10			10	2	20	2
4	Lisa PFARRE	VfB Hellerau-Klotzsche	10				1	10	3

## Matches A

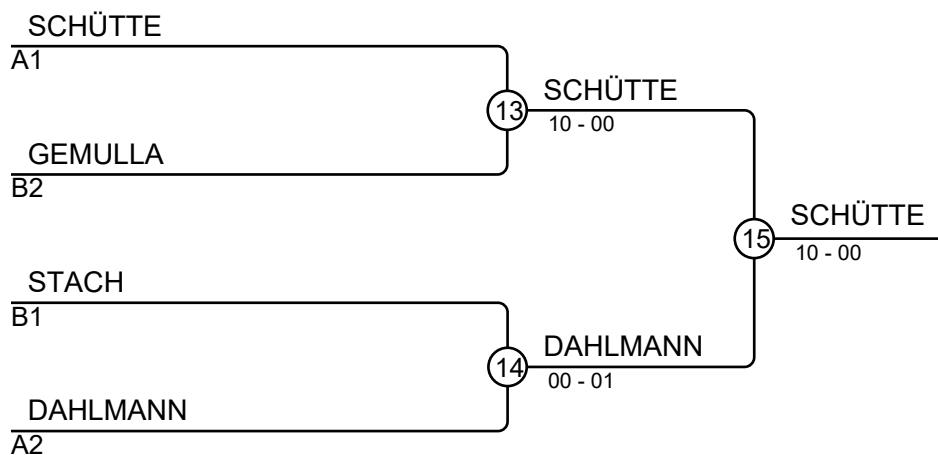
Match	White	Blue	Result	Time
1	Carla FUENTEALBA 1 2	Magdalena SCHÜTTE	00-10	0:13
3	Greta Helene DAHLMANN 3 4	Lisa PFARRE	10-00	0:34
5	Carla FUENTEALBA 1 3	Greta Helene DAHLMANN	00-10	1:35
7	Magdalena SCHÜTTE 2 4	Lisa PFARRE	10-00	0:07
9	Carla FUENTEALBA 1 4	Lisa PFARRE	00s1-10	2:19
11	Magdalena SCHÜTTE 2 3	Greta Helene DAHLMANN	10-00	1:38

## Competitors B

#	Name	Club	5	6	7	8	Wins	Pts	Pos
5	Martha GEMULLA	SG Weixdorf		10		10	2	20	2
6	Magdalena SCHMIDT	PSC Bautzen					0	0	4
7	Julia STACH	Budo-Club Radeberg	1	10		10	3	21	1
8	Martha IGEL	SV Motor Mickten		10			1	10	3

## Matches B

Match	White	Blue	Result	Time
2	Martha GEMULLA 5 6	Magdalena SCHMIDT	10-00	2:02
4	Julia STACH 7 8	Martha IGEL	10-00	2:00
6	Martha GEMULLA 5 7	Julia STACH	00s2-00	3:00
8	Magdalena SCHMIDT 6 8	Martha IGEL	00-10	2:25
10	Martha GEMULLA 5 8	Martha IGEL	10-00	0:20
12	Magdalena SCHMIDT 6 7	Julia STACH	00-10	3:00



## Results

Pos	Name
1	Magdalena SCHÜTTE, JSV Rammenau
2	Greta Helene DAHLMANN, SV Motor Mickten
3	Martha GEMULLA, SG Weixdorf
3	Julia STACH, Budo-Club Radeberg



# BEM 20.04.2024 Kamenz U13 wbl -44

## Competitors

Competitors: 3

#	Name	Club	1	2	3	Wins	Pts	Pos
1	Nela TAUSCHE	JC Arashi Dresden			10	1	10	2
2	Emma KRUMBIEGEL	PSV Freital	10		10	2	20	1
3	Emily Cataleya SCHEPPAN	Budo-Club Radeberg				0	0	3

## Matches

Match	White			Blue	Result	Time
1	Nela TAUSCHE	1	2	Emma KRUMBIEGEL	00-10s1	0:54
2	Nela TAUSCHE	1	3	Emily Cataleya SCHEPPAN	11-00	2:45
3	Emma KRUMBIEGEL	2	3	Emily Cataleya SCHEPPAN	10-00	0:48

## Results

Pos	Name
1	Emma KRUMBIEGEL, PSV Freital
2	Nela TAUSCHE, JC Arashi Dresden
3	Emily Cataleya SCHEPPAN, Budo-Club Radeberg

# BEM 20.04.2024 Kamenz U13 wbl -48

## Competitors

Competitors: 4

#	Name	Club	1	2	3	4	Wins	Pts	Pos
1	Alma HIERONIMUS	PSC Bautzen			10	1	2	11	3
2	Lia CHRISTOPH	JSV Rammenau	7			10	2	17	2
3	Sarah AHLREP	VfL Riesa		10		7	2	17	1
4	Khatuna TATAEV	BSV Traktor Schmölln					0	0	3

## Matches

Match	White			Blue	Result	Time
1	Alma HIERONIMUS	1	2	Lia CHRISTOPH	00-01	3:00
2	Sarah AHLREP	3	4	Khatuna TATAEV	01-00	3:00
3	Alma HIERONIMUS	1	3	Sarah AHLREP	10-00	0:58
4	Lia CHRISTOPH	2	4	Khatuna TATAEV	10-00	0:00
5	Alma HIERONIMUS	1	4	Khatuna TATAEV	1-0	3:00
6	Lia CHRISTOPH	2	3	Sarah AHLREP	00-10	1:48

## Results

Pos	Name
1	Sarah AHLREP, VfL Riesa
2	Lia CHRISTOPH, JSV Rammenau
3	Alma HIERONIMUS, PSC Bautzen
3	Khatuna TATAEV, BSV Traktor Schmölln

# BEM 20.04.2024 Kamenz U13 wbl -52

## Competitors

Competitors: 3

#	Name	Club	1	2	3	Wins	Pts	Pos
1	Emily JUCHIMTSCHUK	PSV Freital		10	10	2	20	1
2	Rosalie SCHWAGER	ISG Hagenwerder				0	0	3
3	Luna STEGLICH	Bischofswerda SV		10		1	10	2

## Matches

Match	White		Blue		Result	Time
1	Emily JUCHIMTSCHUK	1	2	Rosalie SCHWAGER	10-00	0:08
2	Emily JUCHIMTSCHUK	1	3	Luna STEGLICH	11-00	0:36
3	Rosalie SCHWAGER	2	3	Luna STEGLICH	00-10	1:03

## Results

Pos	Name
1	Emily JUCHIMTSCHUK, PSV Freital
2	Luna STEGLICH, Bischofswerda SV
3	Rosalie SCHWAGER, ISG Hagenwerder

# BEM 20.04.2024 Kamenz U13 wbl -57

## Competitors

Competitors: 1

#	Name	Club	1	Wins	Pts	Pos
1	Lily FELCHLE	PSV Freital		0	0	1

## Matches

Match	White	Blue	Result	Time
-------	-------	------	--------	------

## Results

Pos	Name
1	Lily FELCHLE, PSV Freital